

2路 H.264 4M 機車用監控系統

產品配件

使用之前，請先查看包裝內所提供的下列物品。如您發現物品不齊全，請聯絡您購買零售商。
 ※ 記憶卡並不隨機提供，請另外購買。

1. 電源線
2. 多功能顯示器(內建GPS與麥克風)
3. 車用攝影機(DC 5V)X2台
4. WiFi dongle
5. 攝影機延長線X2條
6. 簡易手冊
7. 魔鬼氈

安全警語

- 本產品符合低功率電波輻射性電機管理辦法第十二條~第十四條等條文規定
- 經型式認證合格之低功率射頻電機，非經許可，公司、商號或使用者均不得擅自變更頻率、加大功率或變更原設計之特性及功能。
 - 低功率射頻電機之使用不得影響飛航安全及干擾合法通信；經發現有干擾現象時，應立即停用，並改善至無干擾時方得繼續使用。
 - 前項合法通信，指依電信法規定作業之無線電通信。
 - 低功率射頻電機須忍受合法通信或工業、科學及醫療用電波輻射性電機設備之干擾。
 - 電磁波曝露量MPE 標準值1mW/cm²，送測產品實測值為：0.003595mW/cm²

安全使用注意事項

系統安裝注意事項

1. 設備安裝前請詳細瞭解設備的電源接線方式。
2. 系統安裝須專業汽車安裝廠家或汽車廠商，並儘量將設備安置在車輛內部通風良好的位置。
3. 請選擇儲存設備生產廠商推薦的、符合設備工作需求的儲存設備，以滿足長時間、大資料量的讀寫要求，同時請從正式管道購買，以保證儲存設備的品質。
4. 若使用中有任何疑問或需要幫助，請聯繫經銷商或授權販售者的技術人員。

車載系統使用注意事項

1. 請勿讓任何固體或液體，掉入或滲入設備內。
2. 請勿自行對本設備進行拆卸、維修或更換零件。如遇機器無法正常使用請及時聯繫購買商或者廠家，我們將在最短時間內解決因產品出現問題而帶給您的困擾。
3. 長時間不使用遙控器時，請將遙控器電池拔出，以免電池漏液從而造成遙控器損壞無法使用。
4. 安裝本設備如有在室外安裝攝影機或警報器等外接設備，請最好在車載系統機身螺絲處引接地線，以免雷電等產生的靜電燒壞主機。

使用環境

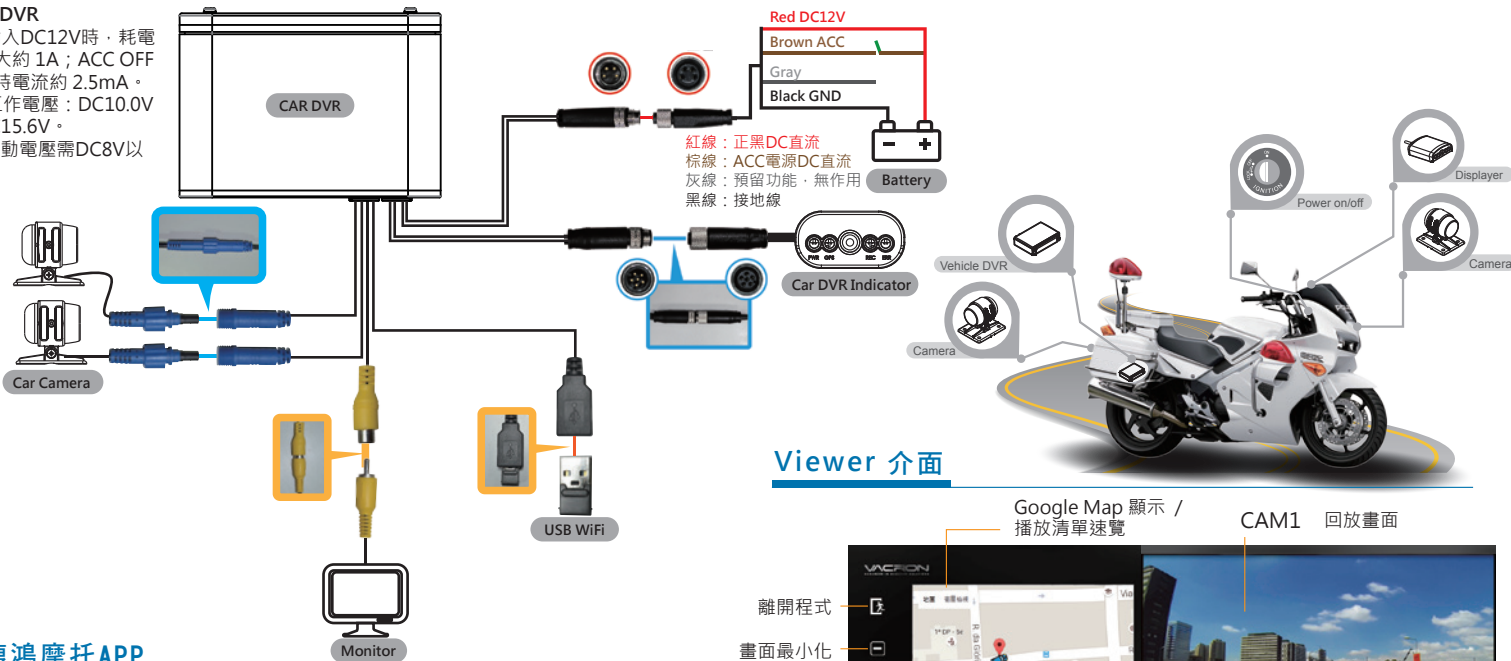
1. 請在建議使用溫度下放置和使用本產品，避免陽光直射，或靠近熱源。
2. 請勿將本設備安裝在潮濕的環境。
3. 請勿將本設備暴露在多煙、多塵的環境。
4. 避免強烈的碰撞，請勿摔落機器。
5. 請安裝在通風良好的場所，切勿堵塞基本產品的通風口。
6. 請在額定的電流及電壓輸入輸出範圍內使用本設備。
7. 本設備為長時間使用的工程類電子設備，請勿在設備旁邊放置有易燃易爆物品，以免產生安全隱患。

H12AE31D00

安裝示意圖

CAR DVR

- (a) 輸入DC12V時，耗電流最大約 1A；ACC OFF 待機時電流約 2.5mA。
 (b) 工作電壓：DC10.0V ~ DC15.6V。
 (c) 啟動電壓需DC8V以上。



馥鴻摩托APP

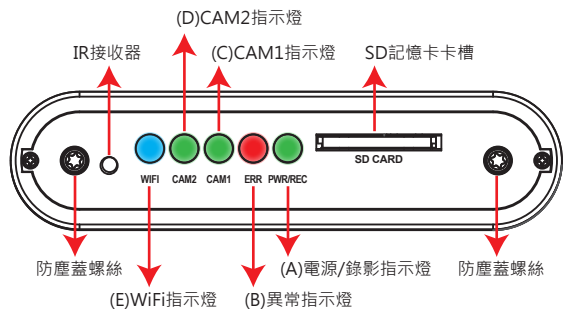
馥鴻摩托 IOS版

馥鴻摩托 ANDROID版

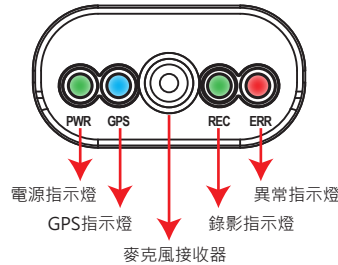


產品外觀

■ DVR主機



• 多功能顯示器



■ 燈號示意:

- (A) PWR(綠燈)：電源指示燈。
 (B) GPS(藍燈)：閃爍表示GPS尚未3D定位，恆亮表示3D定位。
 (C) 麥克風：內建麥克風接收器。
 (D) REC(綠燈)：閃爍表示持續錄影中。
 (E) ERR(紅燈)：紅燈恆亮表示判斷異常，可能攝影機訊號異常、多功能顯示器異常、SD卡異常.....等異常錯誤發生。

線材說明

• 車機線材



- (1) 電源線連接座
- (2) 多功能顯示器輸入連接座
- (3) WiFi dongle插槽
- (4) Video out
- (5) 鏡頭1連接座
- (6) 鏡頭2連接座

• 電源線



- (a) 電源連接孔-母頭。
 (b) 警示錄影(灰色)：預留功能，無作用。
 (c) 火線(紅色)：連接至電源正極。
 (d) ACC啟動控制線(棕色)：連接至機車啟動開關之正極。
 (e) 地線(黑色)：連接至電源負極。

Viewer 介面



2CH H.264 4M Motorbike Video Recorder

Packaging

Before installation, Please check all Accessories(Showned below).
If there is any missing part please contact the local dealer.

※ SD card (optional)

- Power cable
- Multi-functional OBD display (built in GPS and microphone)
- USB WiFi Dongle
- 2 pcs camera
- 2 pcs camera cable
- Velcro tape

! Safety Precautions

•Installation Precautions

1. Make sure power connections clear enough to you before installation.
2. System installation is required professional installers and ventilation space.
3. Please use recommended and genuine storage device.
4. Please contact local dealers in case of service requirement.

•In Use Precautions

1. Please keep the inner components off any solid or liquid.
2. Please do not disassemble the equipment for warranty issue. Please contact local dealers or the manufacturer for prompt service.
3. Please remove the battery if remote control keeps idle for quite a long while.
4. The equipment best connects with ground wire in case of outdoor cameras connection or alarm I/O connection. This is to keep the DVR away from static electricity damage.

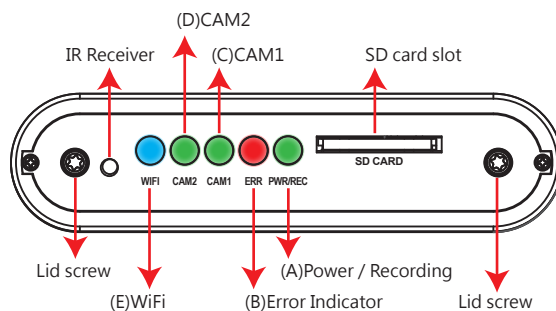
•Surrounding

1. Please have the DVR under recommended temperature away from the sun and heating source.
2. Please keep this equipment away from humid surrounding.
3. Please keep this equipment away from smoke and dust.
4. Please do not drop the equipment.
5. Please keep this equipment in ventilation space.
6. Please supply rated voltage and Amp. To the equipment.
7. Please keep flammable objects away from the equipment.

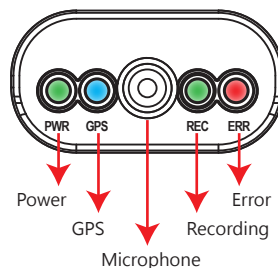
H12AE31D00

Product appearance

■ DVR



■ Multi-functional OBD display



▪ Lights indicate:

- PWR/REC : GREEN on means device POWER is on, Flashing resembles recording.
- ERR : RED on means abnormal, please check possible reason such as camera signal, HUD display, SD card ...etc.
- CAM 1 : GREEN means in connection.
- CAM 2 : GREEN means in connection.
- WiFi : BLUE means the WiFi dongle has been detective.

Cable Installation

• Cables



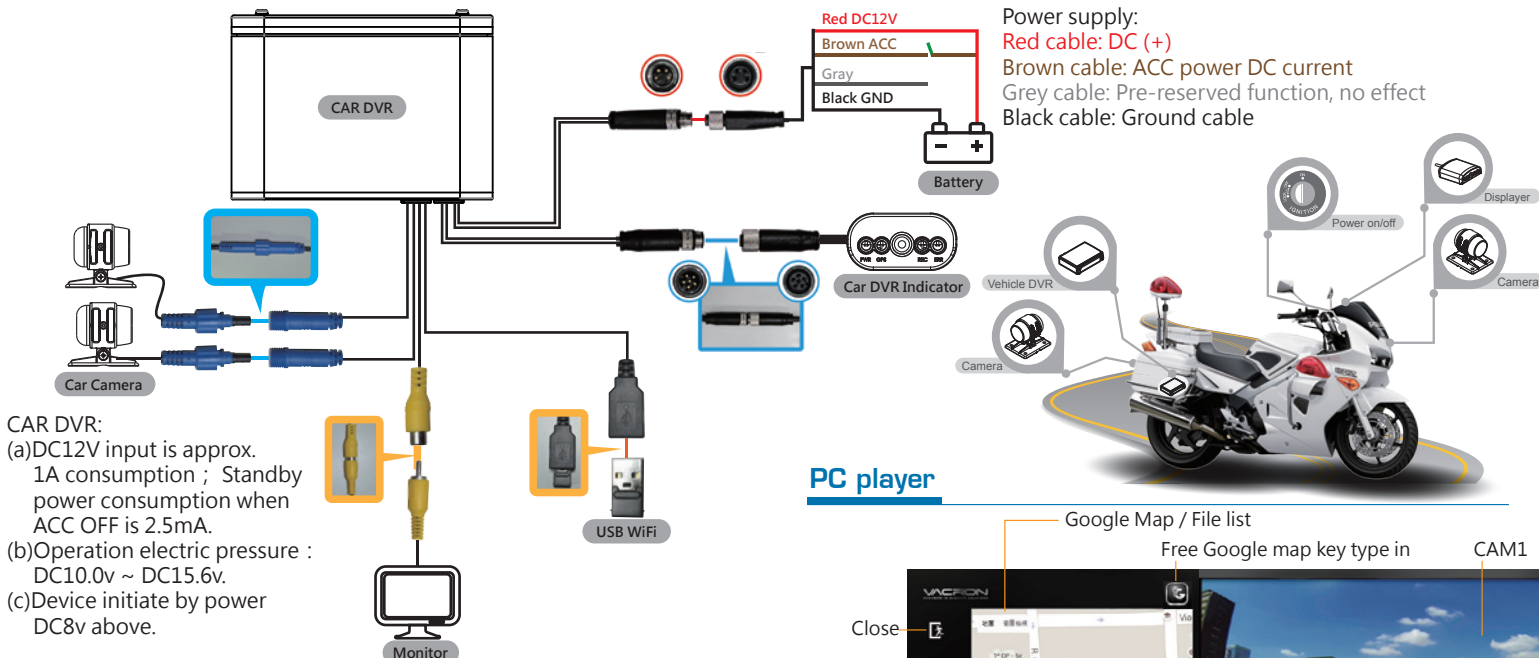
- (1) Power connector
- (2) Multi-functional OBD display connector
- (3) WiFi dongle slot
- (4) Video out
- (5) Camera 1 connector
- (6) Camera 2 connector

• Power cable



- (a) Power connection: reception
- (b) Alarm recording (Grey cable): Pre-reserved function, no effect
- (c) Power cable (Red): connect to power positive connector.
- (d) ACC activation cable (Brown): connect to motorcycle power switch (+).
- (e) Ground (Black): connect to power supply (-).

DVR installation diagram

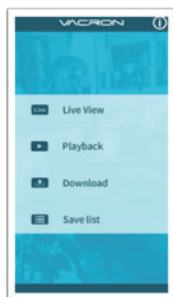


WiFi Connection

VACRON MOTO for IOS



VACRON MOTO for android



PC player

